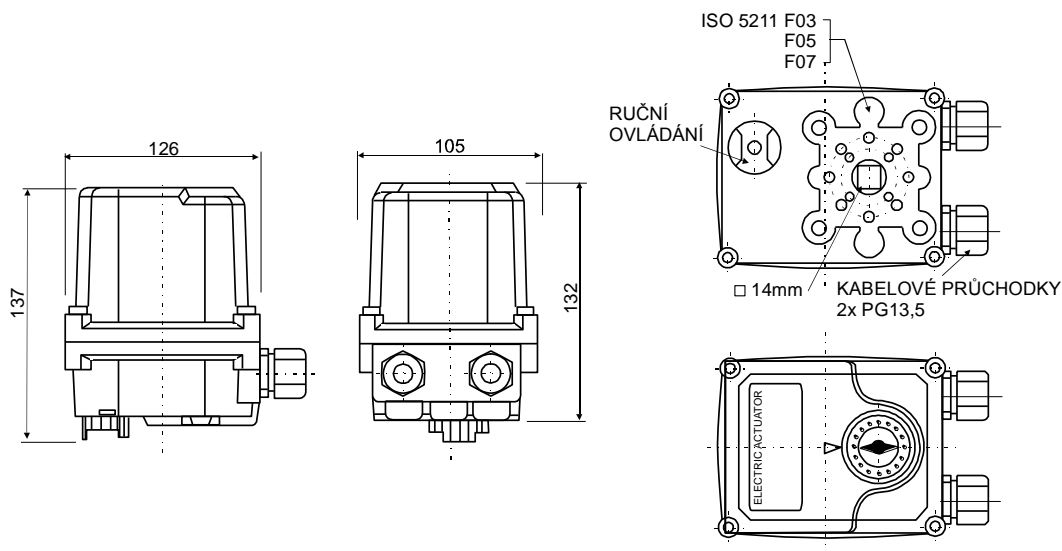




Základní provedení	
Okolní teplota	-25° až +70°C,
Vlhkost	relativní vlhkost od 10% do 100% s kondenzací
Napájecí napětí	230V , 50/60 Hz,
Koncové spínače	2xSPDT, 250V AC 3A
Polohové spínače	2xSPDT, 250V AC 3A
Tepelná ochrana	vestavěná tepelná ochrana motoru
Pracovní úhel	0-90°, možný 0-310°
Ukazatel polohy	mechanický ukazatel polohy
Ruční ovládání	kolo se zářezy
Výhřevný odpor	2W
Kabelové průchodky	2x PG13.5
Mazání	NLGI Grade2(EP)
Povrchová úprava	Epoxy-polyesterový nátěr
Pracovní režim	S2 35% 10 min, S4 30% 1200 start / hod.

Volitelná výbava	
DCM	jiné napájecí napětí
LCU	místní el. ovládání
POT	vysílač 0-1KOhm
PIU	vysílač 1kOhm s převodníkem 4-20mA, nebo 0-10V
PCU	regulátor polohy: vstup./výstup.signál 4-20mA
EXA/N	provedení do prostor s nebezpečím výbuchu Ex II3G EEx nC IIB T3, IP67, ZÓNA 2



Typ	Kroučící výstupní moment Nm	Doba přestavení 90°/s	Výkon el.motoru W	Zatížení IEC34-1 při jm. Nm S2(%)	Jmenovitý proud (A)		Počet otáček ručního kola	Váha (kg)
					1 fáze, AC 50Hz 230V	DC 24V		
EQM04	40	14	10	35	0,17A	0,2A	8	3
EQM06	60	14	10	70	0,19A	0,2A	8	3

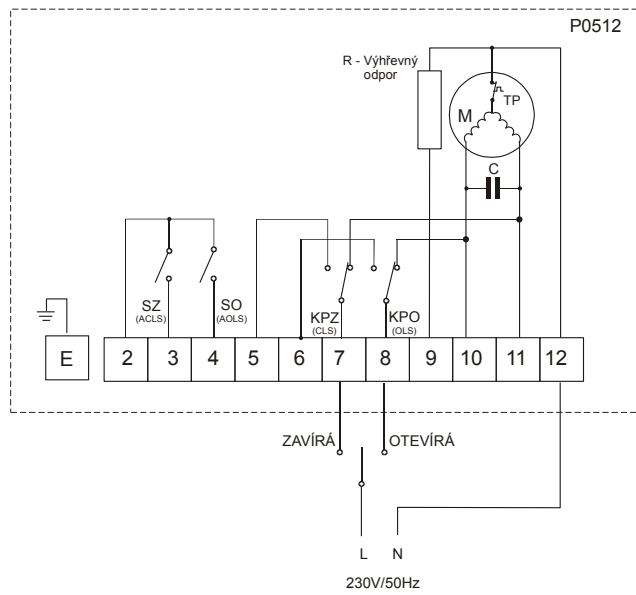


Schéma zapojení servopohonu EQM, 1x230V AC, v základním provedení

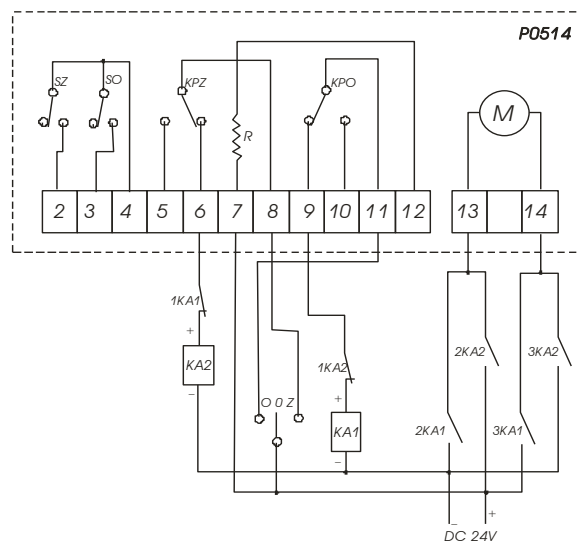


Schéma zapojení servopohonu EQM, 24V DC, v základním provedení

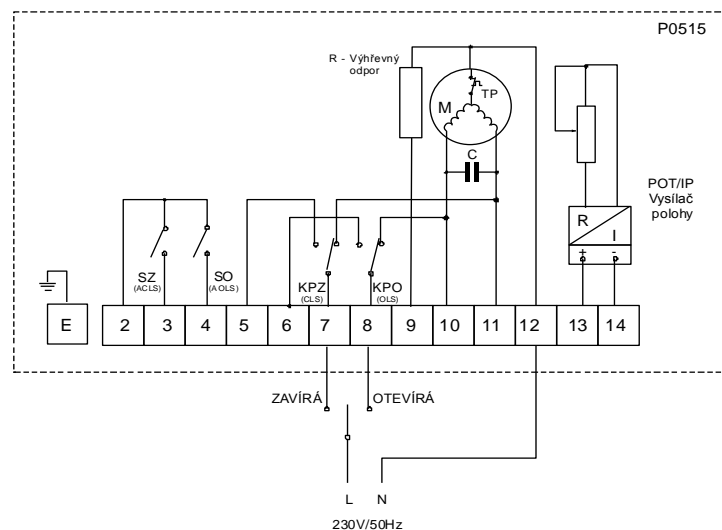


Schéma zapojení servopohonu EQM, 1x230V AC, s vysílačem polohy 4-20mA