

**S1021 + EQM****KULOVÝ KOHOUT 2-CESTNÝ, ZÁVITOVÝ S ELEKTROPOHONEM****Použití:**

Obousměrná uzavírací armatura pro neagresivní provozní tekutiny skupiny 2, např. vodu, vzduch, atd., ostatní na zvláštní požadavek, v závislosti na použitých materiálech a provozních parametrech kohoutu. Kohouty se nedoporučují použít pro provozní látky, které ulpívají na povrchu koule a zapříčiňují tak nárůst ovládacího momentu při změnách polohy uzávěru. Dovolенý rozsah pracovních teplot armatury při dovoleném tlakovém spádu viz „Provozní parametry“.

**Technický popis:**

Kulový kohout přímý je obousměrná uzavírací, plnoprůtoková armatura, kde těleso je složeno ze dvou dílů a uzávěr tvoří plovoucí koule usazená v sedlech z PTFE. Uzávěr se ovládá hřídelí, otáčením v úhlu o rozsahu 90° pomocí elektropohonu.

**Ovládání:**

Kohout je ovládán elektropohonem, při výpadku el. proudu je možno ovládat kohout ručně pomocí šestihranu na spodní straně pohonu. Polohu uzávěru je možno kontrolovat na optickém ukazateli polohy.

Materiál těla pohonu: hliníková slitina  
 Povrchová úprava pohonu: epoxidový nátěr  
 Kabelové průchodky: 2x PG13.5  
 Krytí elektropohonu: IP67  
 Teplota okolí: -20°C...+70°C  
 Ovládání: 230VAC, 24V AC, 24V DC  
 Doba přestavení: 14s

**Standardní výbava pohonu:**

šestihran pro ruční ovládání, 2x polohové spínače, 2x signalizační spínače, výhřevný odpor, optický ukazatel polohy.

**Volitelná výbava pohonu:**

vysílač polohy odporový, napěťový, proudový, spojitě ovládání polohy atd.

**Materiál armatury:**

Těleso: poniklovaná kovaná mosaz CW 617 N UNI EN 12165  
 Koule: opracovaná mosaz chromovaná CW 614 N UNI EN 12164  
 Sedla: PTFE  
 Hřídel: opracovaná mosaz niklovaná CW 614 N UNI EN 12164  
 Ucpávka: PTFE

**Připojení:**

Připojovací závity kohoutu: ISO 7-1 Rp

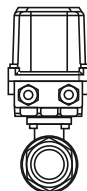
**Zkoušení:**

Všechny kohouty jsou zkoušeny na:  
 - pevnost a nepropustnost těla vodou, kdy  $p_t = 1.5 \times p_N$   
 - těsnost v sedle vodou, kdy  $p_t = 1,1 \times p_N$   
 - funkčnost  
 Na zvláštní požadavek ostatní.

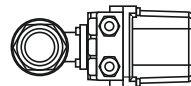
**Montáž:**

Kohout lze montovat do vodorovného i svislého potrubí. Natočení kohoutu v ose potrubí je libovolné, omezení vzhledem k teplotě média, obr. 1 do 60°C, obr. 2 do 110°C, pro vyšší provozní teploty použít konzolu mezi pohon a armaturu po dohodě s výrobcem. Nedoporučuje se umístění pohonu pod armaturou viz obr. 3

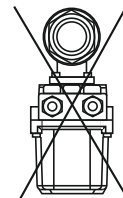
Obr.1



Obr.2



Obr.3



možné polohy

nedoporučená poloha

**Provozní parametry:**

Tab.1

Materiál tělesa / DN / PN	Tlako-teplotní omezení					
	TS - nejvyšší dovolená teplota (°C)					
	-10/+50	100	120	150	175	200
mosaz CW617N / Rp3/8"-1"1/4 / PN40	4,0	2,2	1,7	0,2	-	-
mosaz CW617N / Rp1"1/2-2"1/2 / PN25	2,5	1,3	1,0	0,1	-	-

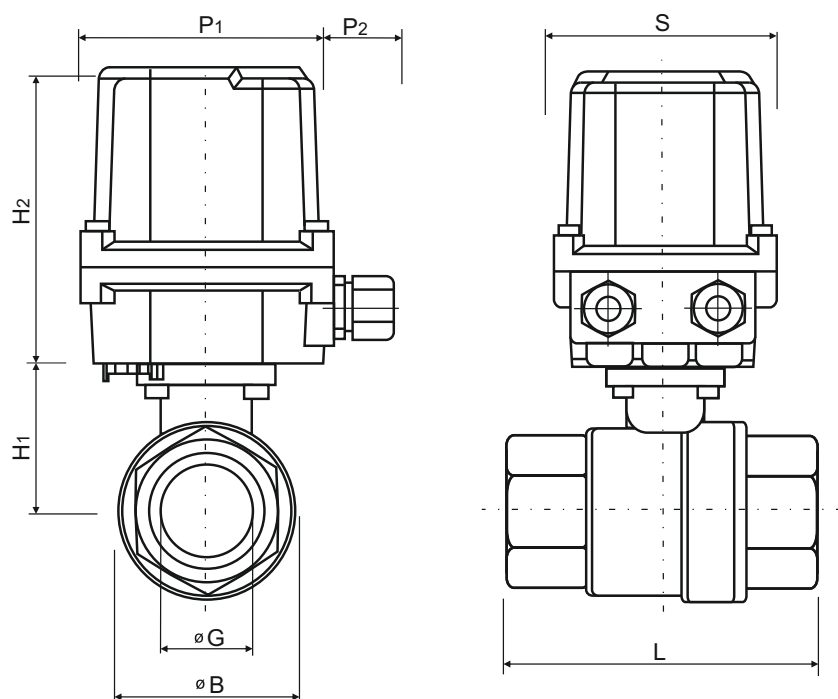
Povozní tlak/ teplota: PS/TS viz Tab. 1  
 Diferenční tlak:  $\Delta p = PS$  viz Tab. 1  
 Koeficient průtoku: kv viz Tab. 2  
 Průtočná rychlost: max. 5m/s pro kapaliny, max. 40m/s pro plyny  
 Podtlak: 0,2bar abs.

Omezení pro plyny: TS = max. 80°C

Tab.2

Rp	Kv koeficient průtoku								
	1/4"	3/8"	1/2"	3/4"	1"	1"1/4	1"1/2	2"	2"1/2
Kv	5,9	9,4	17	41	70	121	200	292	535

Kv - průtok vody počítaný v m3/hod protékající armaturou při tlakové ztrátě  $\Delta p = 1 \text{ bar}$  při teplotě média 20°C.

**S1021 + EQM****KULOVÝ KOHOUT 2-CESTNÝ, ZÁVITOVÝ S ELEKTROPOHONEM****Rozměry (mm):**

Tab.3

DN	Rp	PN	B	H <sub>1</sub>	H <sub>2</sub>	L	P <sub>1</sub>	P <sub>2</sub>	S	Váha (kg)
8	1/4"	40	33	38	132	75	126	25	105	3,33
10	3/8"	40	33	38	132	75	126	25	105	3,33
15	1/2"	40	33	38	132	75	126	25	105	3,34
20	3/4"	40	40	40,5	132	80	126	25	105	3,46
25	1"	40	49	44	132	90	126	25	105	3,70
32	1 1/4"	40	60	55	132	110	126	25	105	4,22
40	1 1/2"	25	73	61,5	132	120	126	25	105	4,65
50	2"	25	87	73	132	140	126	25	105	5,88
65	2 1/2"	25	112	83	132	161	126	25	105	6,98

**Objednací kód:****S1021 – RpXX – EQM06**

Standardní a volitelná výbava servopohonu:

**NAPÁJECÍ NAPĚTÍ**230V AC (standard)  
24V AC/DC  
24V DC**OVLÁDÁNÍ V AUTOMATICKÉM PROVOZU**3-bodové (standard)  
4-20mA  
0-10V**KONTROLA POLOHY A VÝSTUPNÍ SIGNALIZACE**2x signalizační spínač (standard)  
2x signalizační spínač + odporový vysílač polohy 1x 1000 Ohm  
2x signalizační spínač + vysílač polohy 4-20mA  
2x signalizační spínač + vysílač polohy 0-10V  
Místní elektrické ovládání**STUPEŇ OCHRANY KRYTEM (IP OCHRANA)**IP67 (standard)  
provedení do prostor s nebezpečím výbuchu Ex II3G EEx nC IIB T3, IP67, ZÓNA 2