


Použití:

Filtry FG600 dle ČSN EN 126 slouží k oddělení nečistot od provozního média. Osazují se před plynoměry, regulátory tlaku, kotle, samočinné uzavěry, před hořáky na plynná paliva a spotřebiče plyných paliv. Medium topné plyny dle ČSN EN 437 třídy 1,2,3 .

Technický popis:

Filtr FG se skládá z tělesa, víka a filtrační vložky. Těleso a víko je opracovaný hliníkový odlitek, vložka je tvořena kostrou a filtrační textilí.

Filtry FG jsou uváděny na trh ve shodě dle zákona č.22/97Sb. a certifikovány dle směrnice: 2016/426, norma ČSN EN 126, AO č.0051, 2014/68/EU, PS>0,5bar, AO č. 0497.

Materiál armatury:

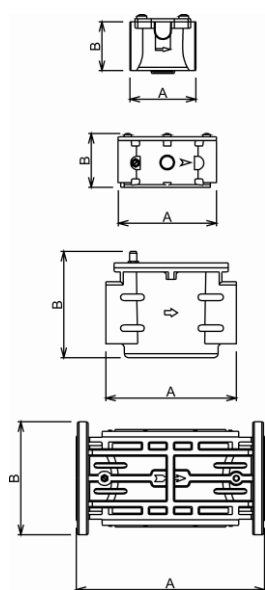
Těleso/víko: Al dle EN 1706 / ocel
 O-kroužek: NBR
 Filtrační tkanina: viz štítek: 10µm, standardně pro Rp ½ - DN100, 10µm, standardně pro DN125 - 150

Provozní parametry:

Teplota okolí: Ta - 40...+70°C
 Provozní přetlak: viz štítek :- pro FG600 = PS 0...600kPa
 Provozní médium: G2
 Rychlost proudění: <30m/s

Připojení:

Závitové Rp dle EN10266, ½" až 2"
 Přírubové PN16 dle ISO 7005, DN65 až 300

Rozměry (mm):


Připojení		A	B	Váha (kg)
Rp	½" - ¾ - 1"	75	61	0,5
Rp	1 ¼"	160	87	1,5
Rp	1 ½"	160	87	1,5
Rp	2"	160	113	1,5
DN	32 - 40 - 50	230	152	2
DN	65	290	180	6,5
DN	80	310	194	6,7
DN	100	350	210	15,5
DN	125	480	305	24
DN	150	480	309	24
DN	200	600	382	72
DN	250	673	457	97
DN	300	737	504	115

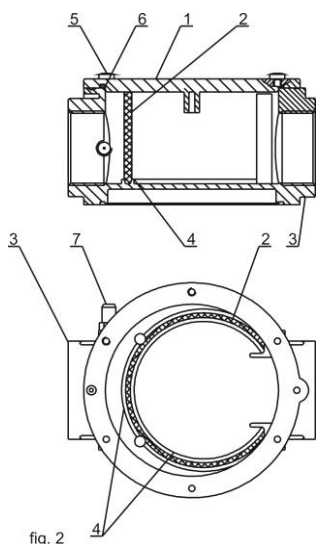
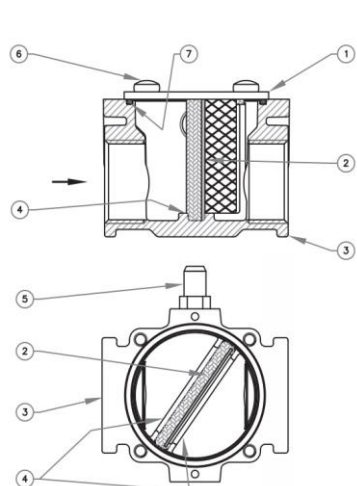
Obr.1 Rp 1/2"..."
Obr.2 Rp1 1/4"..."
Obr.3 DN65...100
Obr.4 DN125...300


fig. 2

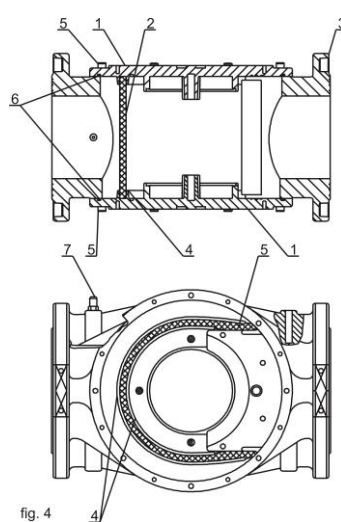


fig. 4

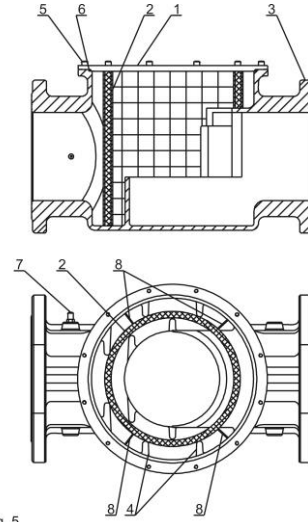


fig. 5

Obrázek 1 - 1. Víko, 2. Filtrační vložka, 3. Těleso, 4. Vedení vložky, 5. Měřicí ventil G1/4", 6. Šrouby, 7. Těsnící o-kroužek.

Obrázky 2,3,4 - 1. Víko, 2. Filtrační vložka, 3. Těleso, 4. Vedení vložky, 5. Šrouby víka, 6. Těsnící O-kroužek, 7. Měřicí ventil G1/4", 8. Vodící díl

Montáž:

Filtry se mohou montovat do potrubí horizontálního i vertikálního s ohledem na možnost demontáže víka pro případnou výměnu/ údržbu filtrační vložky.

Směr proudění pracovní látky musí odpovídat šípce na tělese filtru.

Filtr, pokud je nainstalován a udržován ve shodě se všemi podmínkami a technickými pokyny tohoto dokumentu, není zdrojem nebezpečí.

Vždy před montáží pečlivě přečíst návod výrobku.

UPOZORNĚNÍ:

Veškeré instalace/ udržovací práce musí být prováděny kvalifikovanou osobou.

Před instalací se musí zastavit dodávka plynu.

Ověřte si, že tlak plynu přípojky nepřekračuje maximální tlak uvedený na etiketě výrobku, viz Provozní parametry/PS

Během instalace dbejte na to, aby se otřepy nebo okuje nedostaly do vstupů filtru.

U závitového připojení zajistěte, aby závit potrubí nebyl příliš dlouhý a tím při zašroubování nepoškodil vnitřní části filtru.

U přírubového připojení zkontrolujte, že vstupní a výstupní příruby jsou rovnoběžné, aby se zabránilo zbytečnému mechanickému namáhání na těle.

Počítejte s tloušťkou plochého těsnění.

Filtry musí být umístěny tak, aby na ně z potrubí nebyly přenášeny kroutící momenty a dilatační síly.

Filtry nesmí být použity jako potrubní podpěry.

Vždy zkontrolujte, zda je systém po instalaci plynotěsný.

Údržba

Veškeré instalace / udržovací práce musí být prováděny kvalifikovanou osobou.

Údržba filtrů FG spočívá v čištění vnitřních částí, popř. výměně filtračních vložek pro zajištění daného průtoku plynu.

Vždy před zahájením prací se ujistěte že filtr není pod tlakem plynu.

Případné náhradní díly (Obr.1,2,3) objednejte u distributora **VENTILEX s.r.o.**, Pechova 3, 615 00, Brno.

Náhradní vložky : CTG10-025 (platí pro Rp 1/2", 3/4", 1"), CTG10-040 (pro Rp 1 1/4", 1 1/2"), CTG10-050 (pro 2"),
 CTG10-050P (pro DN32, DN40, DN50), CTG10-080 (pro DN65, DN80), CTG10-100 (pro DN100), CTG10-150 (pro DN125 a DN150),
 CTG10-200 (pro DN200), CTG10-250 (pro DN250), CTG10-300 (pro DN300).